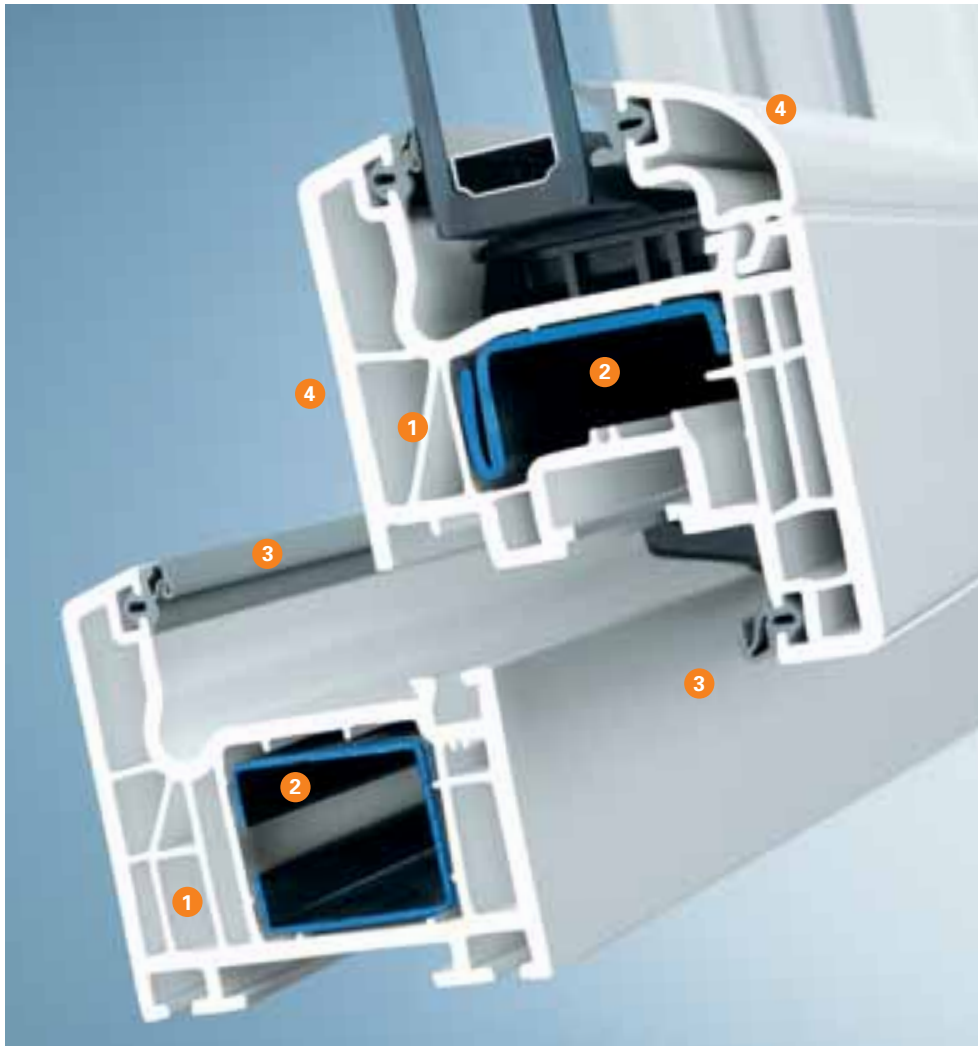


# Corona CT 70 Classic



- 1 5-Kammer-Technologie** Sehr gute Wärmedämmeigenschaften für hohe Energieeinsparung  
– Wärmedämmwert des Rahmens  
 $U_f \leq 1,4 \text{ W}/(\text{m}^2\text{K})$
- 2 Stahlverstärkung** Für hohe statische Beanspruchungen und dauerhafte Stabilität
- 3 Zwei Dichtungsebenen** Angenehmes Raumklima ohne Zugluft und Feuchtigkeit  
  
Schutz gegen Wind, Regen und Schall
- 4 Flächenversetzte Flügel** Traditionelle Fensteroptik mit Softform-Radien  
  
Abgestimmte, innovative Glasleistenkontur